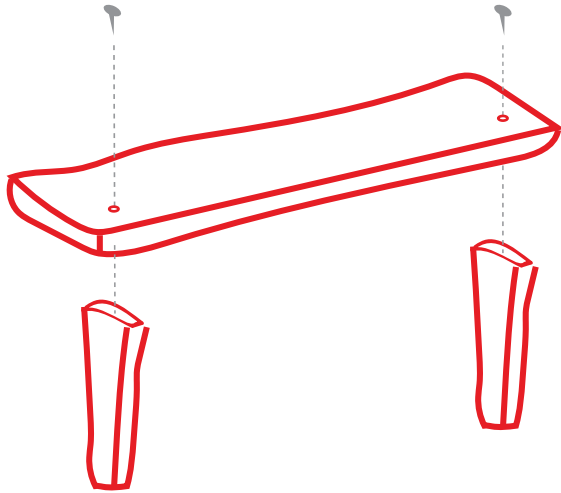




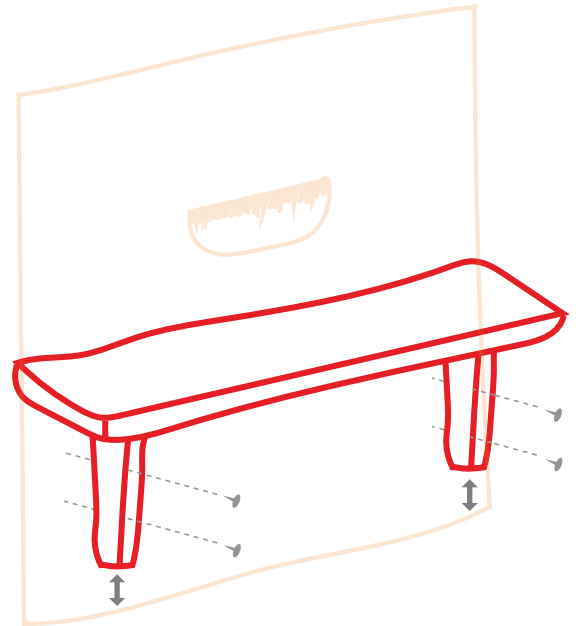
Kit pour ruche de montagne

Réf. WEB-070-PACKTOIT10



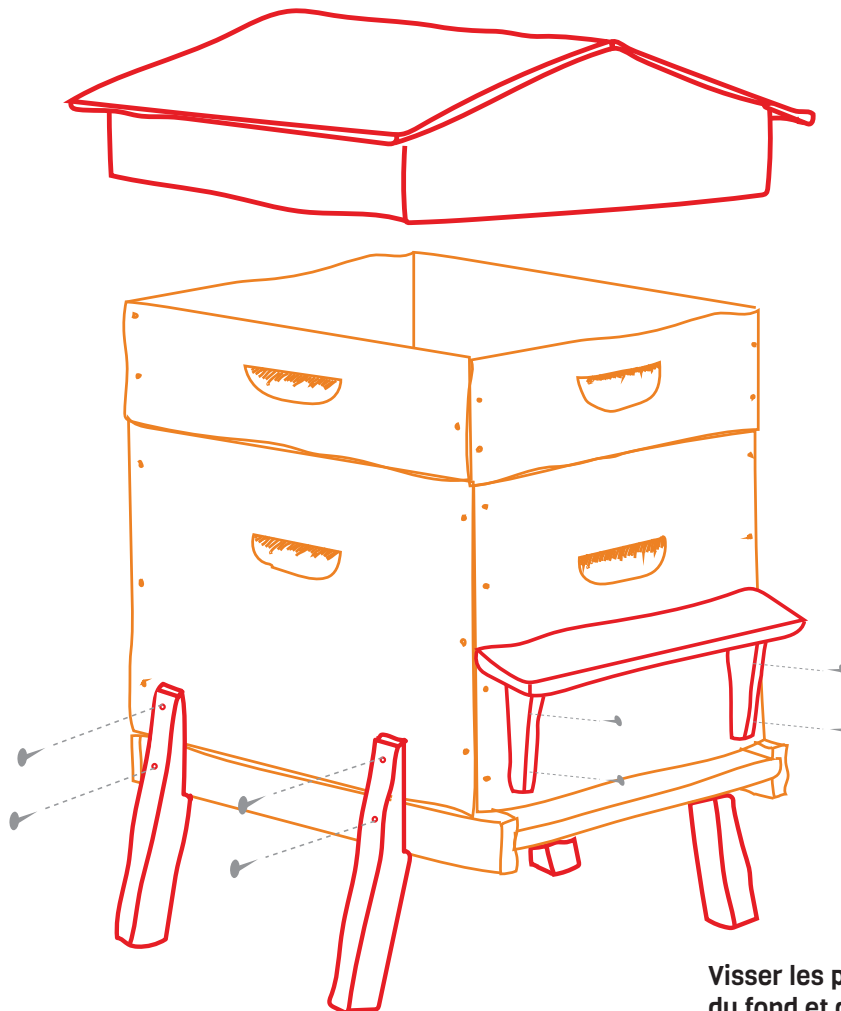
Visser les 3 parties ensemble.

1



Visser le auvent au corps de ruche, en laissant 4 cm d'espace pour la porte.

2



Visser les pieds en se servant du fond et du corps de ruche.

3

