



COMPOSITION DU KIT :

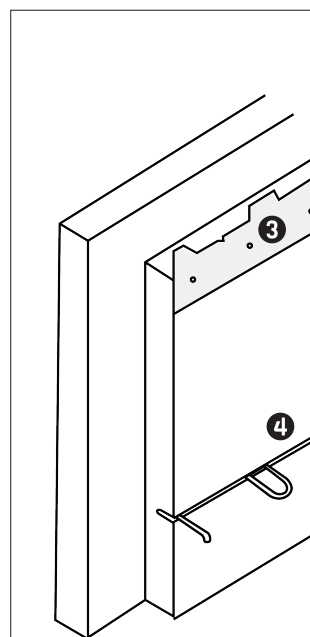
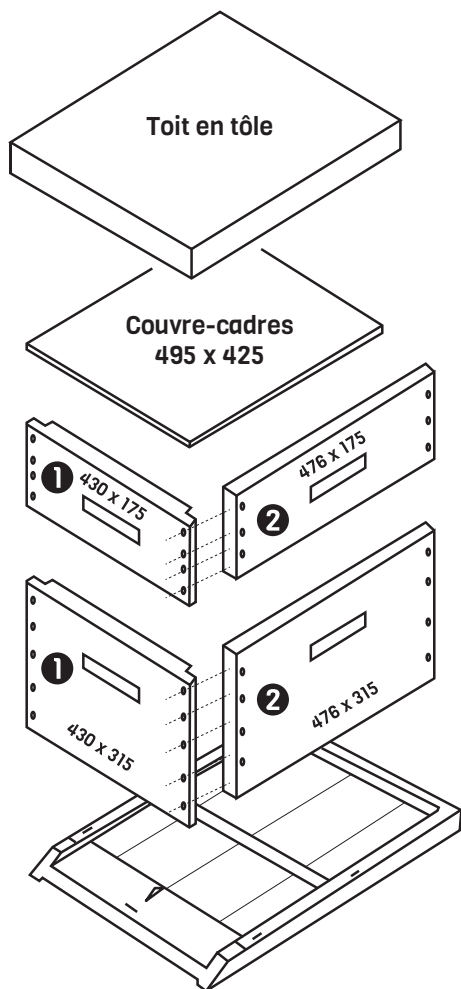
- . 1 Fond ventilation totale NICOT
- . 1 Plaque de fermeture pour fond NICOT
- . 1 Corps
- . 1 Hausse
- . 1 Couvre-cadres
- . 1 Toit hauteur 105 mm
- . 4 Crémaillères
- . 2 Bandes inter-cadres
- . 1 Portière NICOT
- . 2 Fixe-éléments avec vis
- . 1 Sachet de vis 4x40
- . 1 Sachet de clous pour crémaillères

Les cadres de ruche sont vendus séparément.
Le corps doit contenir 10 cadres.
La hausse doit contenir 9 cadres.

MONTAGE (corps et hausse) :

Assembler les faces et les côtés en prenant bien soin de visser en premier les faces **1** dans les côtés **2**

Une fois les faces assemblées, contre-visser le tout.
(pour une solidité optimale).



CREMAILLERES ET BANDES :

Poser les crémaillères, 10 cadres pour le corps **3** avec les pointes de 15 mm, et 9 cadres pour la hausse, dans la petite feuillure prévue à cet effet.

Les bandes intercadres **4** dans la rainure du bas, 1 bande 10 cadres pour le corps, et 1 bande 9 cadres pour la hausse.



Marteau

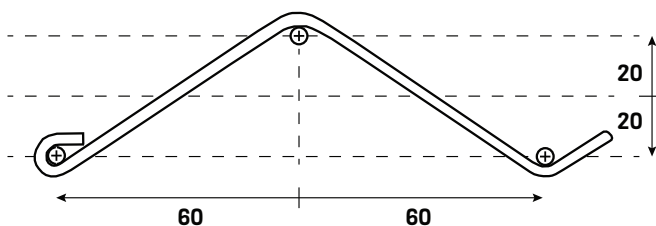


Clous

Embout étoilé TX 20

1 personne

40 minutes



MONTAGE DES FIXE-ELEMENTS :

Veillez respecter les écarts entre les vis (voir schéma ci-contre) pour que les fixe-éléments fassent tension entre le corps de ruche et le fond (pour éviter d'avoir du jeu).

